

0
 (1)
 (2)

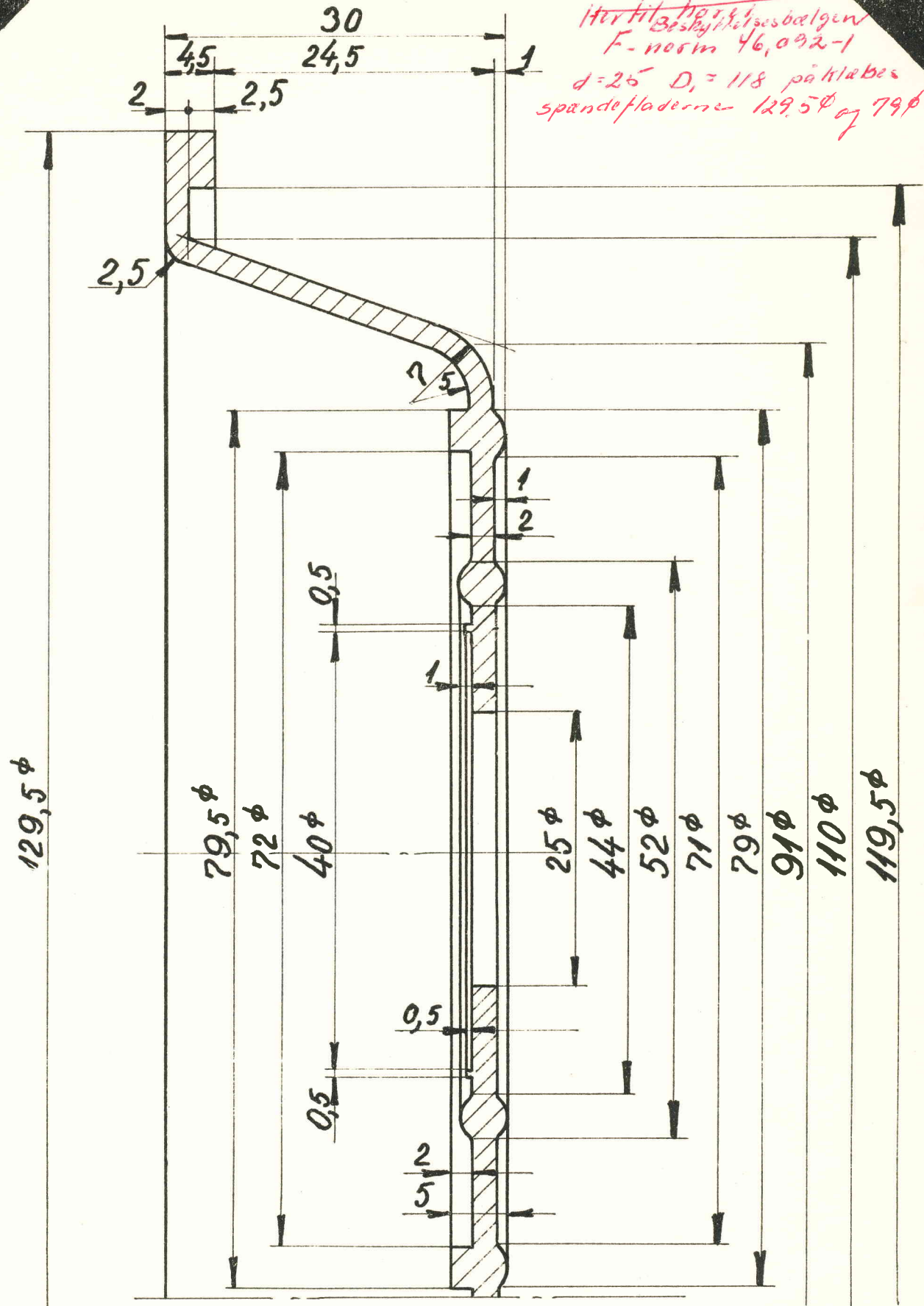
F - Norm.
 DSB

Profilpakning til trykluft.
 Trykomstiller; blad 851-Z1, pos. 25.

46.034-8.

*Her til hører pakningsbalgen
 F-norm 46.032-1
 d=25 D₁=118 påklæbes
 spandefladerne 129,5φ og 79φ*

1954



Schiønn. & Arve' form nr. 3957.

2:1.

Rekvissionsbetegnelse.	Materiale.	Model nr.	Mindstebeh.
Pakning. F-Norm. 46.034-8.	Gummi IV		Kh. 25 Ar. 10.